

UP-Einhandbatterie mit integriertem Brauseanschluss mit Duschgarnitur ohne Handbrause - Chrom

TARA

36 013 660



Passt zu: TARA, META

- Abdeckplatte Ø 78 mm
- Metallbrauseschlauch 1750 mm mit integriertem Verdreherschutz
- Wandrohr mit Schieber

Dieser Artikel enthält keine Handbrause!

Eigensicher gegen Rückfließen.

Artikel nicht verlängerbar, bitte unbedingt Einbautiefe beachten!

Dieser Artikel enthält keine Handbrause!

Eigensicher gegen Rückfließen.

Artikel nicht verlängerbar, bitte unbedingt Einbautiefe beachten!

| | | |
|--|---------------------------------|---------------|
| | Chrom | 36 013 660-00 |
| | Platin gebürstet | 36 013 660-06 |
| | Platin | 36 013 660-08 |
| | Dark Chrome | 36 013 660-19 |
| | Light Gold gebürstet | 36 013 660-27 |
| | Messing gebürstet (23kt Gold) | 36 013 660-28 |
| | Schwarz matt | 36 013 660-33 |
| | Champagne gebürstet (22kt Gold) | 36 013 660-46 |
| | Champagne (22kt Gold) | 36 013 660-47 |
| | Chrom gebürstet | 36 013 660-93 |
| | Dark Platinum gebürstet | 36 013 660-99 |

Benötigtes Zubehör

| | | |
|--|--|---------------|
| | UP-Wandbefestigung - •Max. Einbautiefe 103 mm •Min. Einbautiefe 78 mm | 35 003 970 90 |
|--|--|---------------|

Benötigtes Zubehör

| | | |
|--|---------------------------|---------------|
| | Handbrause - Chrom | 28 012 979-00 |
|--|---------------------------|---------------|

Benötigtes Zubehör

| | | |
|--|---------------------------|---------------|
| | Handbrause - Chrom | 28 017 979-00 |
|--|---------------------------|---------------|

Benötigtes Zubehör

| | | |
|--|---------------------------|---------------|
| | Handbrause - Chrom | 28 018 979-00 |
|--|---------------------------|---------------|

Benötigtes Zubehör

| | | |
|--|---------------------------|---------------|
| | Handbrause - Chrom | 28 016 979-00 |
|--|---------------------------|---------------|

Benötigtes Zubehör

| | | |
|--|--------------------------------------|-----------------------|
| | Handbrause FlowReduce - Chrom | 28 016 979-00 0010 |
|--|--------------------------------------|-----------------------|

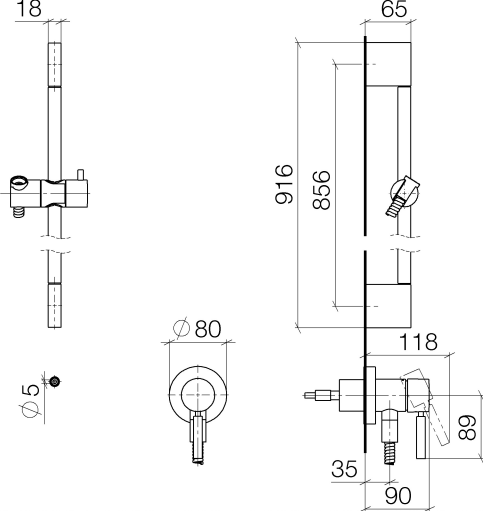
Benötigtes Zubehör

| | | |
|--|--------------------------------------|-----------------------|
| | Handbrause FlowReduce - Chrom | 28 012 979-00 0010 |
|--|--------------------------------------|-----------------------|

Benötigtes Zubehör

| | | |
|--|--------------------------------------|-----------------------|
| | Handbrause FlowReduce - Chrom | 28 018 979-00 0010 |
|--|--------------------------------------|-----------------------|

36 013 660



Zertifikate

Belgaqua_21-025- WRAS_2011027. LGA_29569.
27_1.

36 013 660



Ersatzteilstückliste

| Nr. | Artikelnummer | Benennung | Verbaumenge | Lieferzeit |
|-----|--------------------|--|-------------|------------|
| 1 | 05 17 20 726 02 90 | Befestigungssatz | 1 | 2 |
| 2 | 09 31 11 049 90 | Stift | 2 | 2 |
| 3 | 04 31 11 113 00 90 | Stift | 2 | 2 |
| 4 | 08 17 97 054-00 | Halter | 2 | 10 |
| 5 | 90 28 22 597 00-00 | Halter | 1 | 10 |
| 6 | 28 322 970-00 | Metall-Brauseschlauch 1/2" x 3/8" x 1750 mm - Chrom | 1 | 2 |
| 7 | 12 580 970-00 | Schieber - Chrom | 1 | 10 |
| 8 | 90 14 20 026 00 90 | Dichtung | 1 | 2 |
| 9 | 36 045 660-00 | UP-Einhandbatterie mit Abdeckplatte mit integriertem Brauseanschluss - Chrom | 1 | 10 |